



Број : 12312

Датум: 30.07.2019.год.

ПОНУЂАЧИМА У ПОСТУПКУ

ЈАВНА НАБАВКА ВЕЛИКЕ ВРЕДНОСТИ БР. 24/2019 НАБАВКА И УГРАДЊА ЛЕПТИРАСТИХ ЗАТВАРАЧА И ВОДОВОДНЕ АРМАТУРЕ НА МАГИСТРАЛНОМ ЦЕВОВОДУ НА ПП „ГРУЖА,,

ПРЕДМЕТ: **Измена и допуна конкурсне документације у складу са члана 63. став 1. Закона о јавним набавкама**

У складу са чланом 63. ст. 1 Закона о јавним набавкама („Службени гласник Републике Србије“, број 124/2012, 14/2015 и 68/2015) Наручилац :

врши измену конкурсне документације у делу:

1. **ЛИСТА ЗАХТЕВА СА ТЕХНИЧКИМ СПЕЦИФИКАЦИЈАМА**, Партија 3. НАБАВКА ЛЕПТИРАСТИХ ЗАТВАРАЧА И ВОДОВОДНИХ АРМАТУРА ЗА РЕКОНСТРУКЦИЈУ ЧВОРА ЗА ИСПИРАЊЕ МАГИСТРАЛНОГ ЦЕВОВОДА У ДРАГОБРАЋИ, позиција 4 Т-КОМАНД 1000/300 ПН10 Л=700мм, са прикључком са прирубницом ДН200 под углом од 30° у односу на ДН 300 (скица) у односу на ДН300 (скица) КОМАНДА 1, страна 17 конкурсне документације.

ТЕХНИЧКЕ СПЕЦИФИКАЦИЈЕ, Партија 1. НАБАВКА ЛЕПТИРАСТИХ ЗАТВАРАЧА И ВОДОВОДНЕ АРМАТУРЕ ЗА РЕКОНСТРУКЦИЈУ ДОВОДНОГ ЦЕВОВОДА НА РЕЗЕРВОАРУ “ВУЧКОВИЦА”, позиција 2 ЛЕПТИРАСТИ ЗАТВАРАЧ ДН600 ПН10 - КОМАНДА 2, страна 18 конкурсне документације

Лептирасти вентил са дуплим ексцентром

Лептирасти вентил у складу са ЕН 593, (уградња мера Л=390мм), серија 14, прирубнице према ЕН 1092-2.

Тело лептирастог вентила израђено од ЕН-ГЈС-400-15, диск од ЕН-ГЈС-400-15, по ободу диска уграђен заптивни прстен од ЕПДМ гуме, осигуран од испадања притисним прстеном израђеним од нерђајућег челика у квалитету АИСИ 304 СС. Седиште вентила у виду прстена израђено од нерђајућег челика отпорног на дејство корозије и ерозивно деловање воде. Погонска осовина израђена од нерђајућег челика са дуплим О прстеновима ради спречавања цурења.

Пужни редуктор са самозакључавањем израђен у ИП 68 заштити.

Заштита: Висококвалитетна заштита од корозије флуидизованим епоксидним прахом споља и унутра у складу са ДИН 3476 (П) и ДИН 30677-2 стандардом (дебљине наноса >250 μм нултепорозностина 3000 В, адхезија унутра и споља > 12 Н/мм² након излагања топлој води

Уз понуду доставити:

-Техничке карактеристике материјала и цртеже са мерним kotaма (извод из каталога) преведено на српски језик.

-Извештај о испитивању надлежног Института за испитивање материјала са мишљењем о нешкодљивости материјала у контакту са водом по здравље људи.

- Важећи OVGW, KIWA или одговарајући сертификат за производ са преводом на српски језик уколико је издат на страном језику.
- Важећи ГСК сертификат (сертификат за заштиту од тешких корозија) са преводом на српски језик уколико је издат на страном језику.
- Важећи ИСО 9001:2008 или ИСО 9001:2015 сертификат произвођача са преводом на српски језик уколико је издат на страном језику.
- Важећи ИСО 9001:2008 или ИСО 9001:2015 сертификат понуђача са преводом на српски језик уколико је издат на страном језику.

Уз испоруку се доставља Извештај о функционалном испитивању у складу са ДИН 3230 и SRPS EN 12266.

Место испоруке: Францо магацин у ЈКП “Водовод и канализација” у Крагујевцу.
Рок испоруке: 7 (седам) недеља рачунајући од дана достављања поруџбенице Наручиоца., страна 19 конкурсне документације.

Партија 3. НАБАВКА ЛЕПТИРАСТИХ ЗАТВАРАЧА И ВОДОВОДНИХ АРМАТУРА ЗА РЕКОНСТРУКЦИЈУ ЧВОРА ЗА ИСПИРАЊЕ МАГИСТРАЛНОГ ЦЕВОВОДА У ДРАГОБРАЋИ, позиција 4 Т-КОМАД 1000/300 ПН10 Л=700мм, са прикључком са прирубницом ДН200 под углом од 30° у односу на ДН 300 (скица) у односу на ДН300 (скица) КОМАДА 1, страна 28 конкурсне документације.

2. **Образац V ПОДАЦИ О РОБИ КОЈУ ЋЕ КУПЦУ ИСПОРУЧИТИ ПОНУЂАЧ,** страна 44 конкурсне документације

Образац V

ПОДАЦИ О РОБИ КОЈУ ЋЕ КУПЦУ ИСПОРУЧИТИ ПОНУЂАЧ

Понуђач мора обезбедити податке о роби која се испоручује у складу са захтевима из Техничких спецификација. Недостављање података ће резултирати одбацивањем понуде.

За позиције робе, која се нуди, наведене у следећој Табели треба у истој **обавезно** унети податке који се односе на тип, фабричку ознаку, назив и адресу произвођача:

Редн и бр.	Назив партије / позиције	Тип/Фабричка ознака	Адреса/Земља порекла произвођача
1	2	3	4
НАБАВКА И УГРАДЊА ЛЕПТИРАСТИХ ЗАТВАРАЧА И ВОДОВОДНЕ АРМАТУРЕ НА МАГИСТРАЛНОМ ЦЕВОВОДУ НА ПП“ГРУЖА“			
Партија 1. <u>Набавка лептирастих затварача и водоводне арматуре за реконструкцију доводног цевовода на резервоару „Вучковица„</u>			
1.	Лептирасти затварач ДН 450 ПН10		
2.	Лептирасти затварач ДН 600 ПН10		
3.	Универзална спојница тип „Е,, ДН250 ПН10 опсег стегања 266-295мм		
4.	Пљоснати засун ДН250 ПН10 Л=250мм		
Партија 2. <u>Набавка регулационог затварача и водоводне арматуре за реконструкцију друге гране регулационог блока на резервоару Р-14</u>			

1.	Регулациони вентил ДН500 ПН10 Л=1000мм са електромоторним погоном		
2.	Монтажно демонтажни комад ДН500 ПН10 Л=390 ± 25мм		
3.	ФФ челични комад ДН500 ПН10 Л=1540мм		
4.	ФФ челични комад ДН500 ПН10 Л=1000мм		
5.	Дихтунг гумени ДН500 ПН10		

Партија 3. Набавка лептирастих затварача и водоводне арматуре за реконструкцију чвора за испирање магистралног цевовода у Драгобраћи

1.	Лептирасти затварач ДН1000 ПН10		
2.	Лептирасти затварач ДН300 ПН10 са летећом прирубницом		
3.	МДК комад – флексибилни компезатор ДН1000 ПН10 Л=490мм (Л максимално =530мм, Л минимално = 450мм)		
4.	Т комад 1000/300 ПН10 Л=700мм, са прикључком са прирубницом ДН 200 под углом од 30° у односу на ДН300 (скица)		
5.	Дихтунг гумени ДН1000 ПН10		

Место и датум:	М.П.	потпис овлашћеног лица понуђача
-----------------------	-------------	--

**3. Део XI МОДЕЛ УГОВОРА , Образац XI, члан 2., страна 55 конкурсне документације.
ВРЕДНОСТ УГОВОРА И ЦЕНА**

2.1. Укупна вредност добара из члана 1. овог уговора са ПДВ-ом износи: _____ динара.

2.2. Јединичне цене дате су у понуди и износе:

Редни бр.	Назив партије / позиције	Јед. мере	Кол.	Јединична цена (без ПДВ-а) Динара	Укупна цена (без ПДВ-а) Динара
1	2	3	4	5	6 (4x5)
НАБАВКА И УГРАДЊА ЛЕПТИРАСТИХ ЗАТВАРАЧА И ВОДОВОДНЕ АРМАТУРЕ НА МАГИСТРАЛНОМ ЦЕВОВОДУ НА ПП“ГРУЖА“					
Партија 1. Набавка лептирастих затварача и водоводне арматуре за реконструкцију доводног цевовода на резервоару „Вучковица„					
1.	Лептирасти затварач ДН 450 ПН10	ком	2		
2.	Лептирасти затварач ДН 600 ПН10	ком	2		
3.	Универзална спојница тип „Е,, ДН250 ПН10 опсег стезања 266-295мм	ком	2		
4.	Пљоснати засун ДН250 ПН10 Л=250мм	ком	2		
Партија 2. Набавка регулационог затварача и водоводне арматуре за реконструкцију друге гране регулационог блока на резервоару Р-14					
1.	Регулациони вентил ДН500 ПН10 Л=1000мм са електромоторним погоном	ком	1		
2.	Монтажно демонтажни комад ДН500	ком	1		

	ПН10 Л=390 ± 25мм				
3.	ФФ челични комад ДН500 ПН10 Л=1540мм	КОМ	1		
4.	ФФ челични комад ДН500 ПН10 Л=1000мм	КОМ	1		
5.	Дихтунг гумени ДН500 ПН10	КОМ	5		
Партија 3. Набавка лептирастих затварача и водоводне арматуре за реконструкцију чвора за испирање магистралног цевовода у Драгобраћи					
1.	Лептирасти затварач ДН1000 ПН10	КОМ	2		
2.	Лептирасти затварач ДН300 ПН10 са летећом прирубницом	КОМ	1		
3.	МДК комад – флексибилни компезатор ДН1000 ПН10 Л=490мм (Л максимално =530мм, Л минимално = 450мм)	КОМ	1		
4.	Т комад 1000/300 ПН10 Л=700мм, са прикључком са прирубницом ДН 200 под углом од 30° у односу на ДН300 (скица)	КОМ	1		
5.	Дихтунг гумени ДН1000 ПН10	КОМ	7		
УКУПНО : Централни магацин ЈКП „Водовод и канализација“ Крагујевац, ул. Лепенички булевар 33.		УКУПНО :			
		ПДВ ___ %			
		УКУПНО са ПДВ-ом :			

Цена из става 1 овог члана добијена је на основу количина и јединичних цена за одређене врсте уговорених добара прецизираних по позицијама из усвојене понуде Испоручиоца, која са комерцијалним условима понуде и техничком спецификацијом чини саставни део понуде и овог уговора и обухвата све трошкове које у извршењу овог уговора има Испоручилац.

Уговорена цена је дата на паритету DDP магацин Наручиоца ЈКП „Водовод и канализација,, Крагујевац

4. Назив јавне набавке : НАБАВКА ДОБАРА бр. ВВ 24/2019, ОТВОРЕНИ ПОСТУПАК НАБАВКА И УГРАДЊА ЛЕПТИРАСТИХ ЗАТВАРАЧА И ВОДОВОДНЕ АРМАТУРЕ НА МАГИСТРАЛНОМ ЦЕВОВОДУ НА ПП „ГРУЖА,, насловна страна конкурсне документације и све остале стране конкурсне документације у којима се помиње напред наведен назив јавне набавке.

Измењена документација сада гласи:

- 1. ЛИСТА ЗАХТЕВА СА ТЕХНИЧКИМ СПЕЦИФИКАЦИЈАМА,** Партија 3. НАБАВКА ЛЕПТИРАСТИХ ЗАТВАРАЧА И ВОДОВОДНИХ АРМАТУРА ЗА РЕКОНСТРУКЦИЈУ ЧВОРА ЗА ИСПИРАЊЕ МАГИСТРАЛНОГ ЦЕВОВОДА У ДРАГОБРАЋИ, позиција 4 Т-КОМАД 1000/300 ПН10 Л=700мм, са прикључком са прирубницом ДН200 под углом од 45° у односу на ДН 300 (скица) у односу на ДН300 (скица) КОМАДА 1, страна 17 конкурсне документације.

ТЕХНИЧКЕ СПЕЦИФИКАЦИЈЕ, Партија 1. НАБАВКА ЛЕПТИРАСТИХ ЗАТВАРАЧА И ВОДОВОДНЕ АРМАТУРЕ ЗА РЕКОНСТРУКЦИЈУ ДОВОДНОГ ЦЕВОВОДА НА РЕЗЕРВОАРУ “ВУЧКОВИЦА”, позиција 2 ЛЕПТИРАСТИ ЗАТВАРАЧ ДН600 ПН10 - КОМАДА 2, страна 18 конкурсне документације: _

Позиција 2

ЗАТВАРАЧ ДН600 ПН10 - КОМАДА 2

Лептирасти вентил са дуплим ексцентром

Лептирасти вентил у складу са ЕН 593, (уградна мера $L=390\text{мм}$), серија 14, прирубнице према ЕН 1092-2.

Тело лептирастог вентила израђено од ЕН-ГЈС-400-15, диск од ЕН-ГЈС-400-15, по ободу диска уграђен заптивни прстен од ЕПДМ гуме, осигуран од испадања притисним прстеном израђеним од нерђајућег челика у квалитету АИСИ 304 СС. Седиште вентила у виду прстена израђено од нерђајућег челика отпорног на дејство корозије и ерозивно деловање воде. Погонска осовина израђена од нерђајућег челика са дуплим О прстеновима ради спречавања цурења.

Пужни редуктор са самозакључавањем израђен у ИП 68 заштити.

Лептирасти вентил са летећим прирубницама слободно ротирајућих и аксијално померљивих, везивање обезбеђено уз помоћ прстена од ПОМ материјала са интегрисаним заптивкама.

Заштита: Висококвалитетна заштита од корозије флуидизованим епоксидним прахом споља и унутра у складу са ДИН 3476 (II) и ДИН 30677-2 стандардом (дебљине наноса $>250\ \mu\text{м}$ нулте-порозностина 3000 В, адхезија унутра и споља $> 12\ \text{Н/мм}^2$ након излагања топлој води

Уз понуду доставити:

-Техничке карактеристике материјала и цртеже са мерним котама (извод из каталога) преведено на српски језик.

-Извештај о испитивању надлежног Института за испитивање материјала са мишљењем о нешкодљивости материјала у контакту са водом по здравље људи.

-Важећи OVGW, KIWA или одговарајући сертификат за производ са преводом на српски језик уколико је издат на страном језику.

-Важећи ГСК сертификат (сертификат за заштиту од тешких корозија) са преводом на српски језик уколико је издат на страном језику.

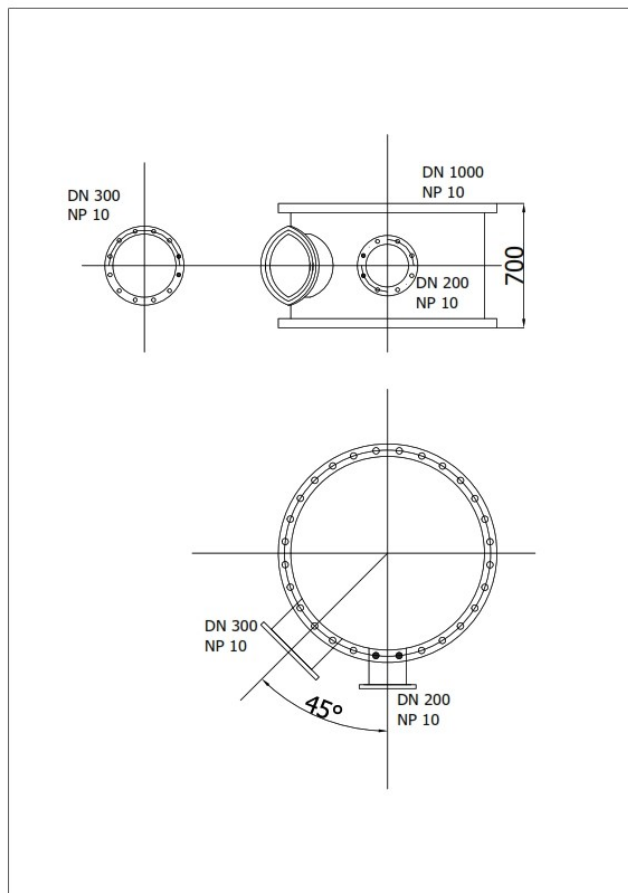
-Важећи ИСО 9001:2008 или ИСО 9001:2015 сертификат произвођача са преводом на српски језик уколико је издат на страном језику.

-Важећи ИСО 9001:2008 или ИСО 9001:2015 сертификат понуђача са преводом на српски језик уколико је издат на страном језику.

Уз испоруку се доставља Извештај о функционалном испитивању у складу са ДИН 3230 и SRPS EN 12266.

Место испоруке: Францо магацин у ЈКП “Водовод и канализација” у Крагујевцу.

Рок испоруке: 7 (седам) недеља рачунајући од дана достављања поруџбенице Наручиоца.



2. **ТЕХНИЧКЕ СПЕЦИФИКАЦИЈЕ**, Партија 3. НАБАВКА ЛЕПТИРАСТИХ ЗАТВАРАЧА И ВОДОВОДНИХ АРМАТУРА ЗА РЕКОНСТРУКЦИЈУ ЧВОРА ЗА ИСПИРАЊЕ МАГИСТРАЛНОГ ЦЕВОВОДА У ДРАГОБРАЊИ, позиција 4 Т-КОМАД 1000/300 ПН10 Л=700мм, са прикључком са прирубницом ДН200 под углом од 45° у односу на ДН 300 (скица) у односу на ДН300 (скица) КОМАДА 1., страна 28 конкурсне документације.,

3. **Образац V ПОДАЦИ О РОБИ КОЈУ ЋЕ КУПЦУ ИСПОРУЧИТИ ПОНУЂАЧ**, страна 44 конкурсне документације:

Образац V

ПОДАЦИ О РОБИ КОЈУ ЋЕ КУПЦУ ИСПОРУЧИТИ ПОНУЂАЧ

Понуђач мора обезбедити податке о роби која се испоручује у складу са захтевима из Техничких спецификација. Недостављање података ће резултирати одбацивањем понуде.

За позиције робе, која се нуди, наведене у следећој Табели треба у истој **обавезно** унети податке који се односе на тип, фабричку ознаку, назив и адресу произвођача:

Редн и бр.	Назив партије / позиције	Тип/Фабричка ознака	Адреса/Земља порекла произвођача
1	2	3	4
НАБАВКА И УГРАДЊА ЛЕПТИРАСТИХ ЗАТВАРАЧА И ВОДОВОДНЕ АРМАТУРЕ НА МАГИСТРАЛНОМ ЦЕВОВОДУ НА ПП“ГРУЖА“			
Партија 1.Набавка лептирастих затварача и водоводне арматуре за реконструкцију доводног цевовода на резервоару „Вучковица.“			
1.	Лептирасти затварач ДН 450 ПН10		
2.	Лептирасти затварач ДН 600		

	ПН10		
3.	Универзална спојница тип „Е,, ДН250 ПН10 опсег стегања 266- 295мм		
4.	Пљоснати засун ДН250 ПН10 Л=250мм		
Партија 2.Набавка регулационог затварача и водоводне арматуре за реконструкцију друге гране регулационог блока на резервоару Р-14			
1.	Регулациони вентил ДН500 ПН10 Л=1000мм са електромоторним погоном		
2.	Монтажно демонтажни комад ДН500 ПН10 Л=390 ± 25мм		
3.	ФФ челични комад ДН500 ПН10 Л=1540мм		
4.	ФФ челични комад ДН500 ПН10 Л=1000мм		
5.	Дихтунг гумени ДН500 ПН10		
Партија 3.Набавка лептирастих затварача и водоводне арматуре за реконструкцију чвора за испирање магистралног цевовода у Драгобраћи			
1.	Лептирасти затварач ДН1000 ПН10		
2.	Лептирасти затварач ДН300 ПН10 са летећом прирубницом		
3.	МДК комад – флексибилни компезатор ДН1000 ПН10 Л=490мм (Л максимално =530мм, Л минимално = 450мм)		
4.	Т комад 1000/300 ПН10 Л=700мм, са прикључком са прирубницом ДН 200 под углом од 45° у односу на ДН300 (скица)		
5.	Дихтунг гумени ДН1000 ПН10		

Место и датум:	М.П.	потпис овлашћеног лица понуђача
-----------------------	-------------	--

4. Део XI МОДЕЛ УГОВОРА , Образац XI, члан 2., страна 55 конкурсне документације.

Члан 2.

ВРЕДНОСТ УГОВОРА И ЦЕНА

2.1.Укупна вредност добара из члана 1. овог уговора са ПДВ-ом износи: _____ динара.

2.2. Јединичне цене дате су у понуди и износе:

Редни бр.	Назив партије / позиције	Јед. мере	Кол.	Јединична цена (без ПДВ-а) Динара	Укупна цена (без ПДВ-а) Динара
1	2	3	4	5	6 (4x5)
НАБАВКА И УГРАДЊА ЛЕПТИРАСТИХ ЗАТВАРАЧА И ВОДОВОДНЕ АРМАТУРЕ НА МАГИСТРАЛНОМ ЦЕВОВОДУ НА ПП“ГРУЖА“					
Партија 1.Набавка лептирастих затварача и водоводне арматуре за реконструкцију доводног цевовода на резервоару „Вучковица,,					
1.	Лептирасти затварач ДН 450 ПН10	КОМ	2		

2.	Лептирасти затварач ДН 600 ПН10	КОМ	2		
3.	Универзална спојница тип „Е,, ДН250 ПН10 опсег стезања 266-295мм	КОМ	2		
4.	Пљоснати засун ДН250 ПН10 Л=250мм	КОМ	2		
Партија 2. Набавка регулационог затварача и водоводне арматуре за реконструкцију друге гране регулационог блока на резервоару Р-14					
1.	Регулациони вентил ДН500 ПН10 Л=1000мм са електромоторним погоном	КОМ	1		
2.	Монтажно демонтажни комад ДН500 ПН10 Л=390 ± 25мм	КОМ	1		
3.	ФФ челични комад ДН500 ПН10 Л=1540мм	КОМ	1		
4.	ФФ челични комад ДН500 ПН10 Л=1000мм	КОМ	1		
5.	Дихтунг гумени ДН500 ПН10	КОМ	5		
Партија 3. Набавка лептирастих затварача и водоводне арматуре за реконструкцију чвора за испирање магистралног цевовода у Драгобраћу					
1.	Лептирасти затварач ДН1000 ПН10	КОМ	2		
2.	Лептирасти затварач ДН300 ПН10 са летећом прирубницом	КОМ	1		
3.	МДК комад – флексибилни компезатор ДН1000 ПН10 Л=490мм (Л максимално =530мм, Л минимално = 450мм)	КОМ	1		
4.	Т комад 1000/300 ПН10 Л=700мм, са прикључком са прирубницом ДН 200 под углом од 45° у односу на ДН300 (скица)	КОМ	1		
5.	Дихтунг гумени ДН1000 ПН10	КОМ	7		
УКУПНО : Централни магацин ЈКП „Водовод и канализација“ Крагујевац, ул. Лепенички булевар 33.		УКУПНО :			
		ПДВ ___ %			
		УКУПНО са ПДВ-ом :			

Цена из става 1 овог члана добијена је на основу количина и јединичних цена за одређене врсте уговорених добара прецизираних по позицијама из усвојене понуде Испоручиоца, која са комерцијалним условима понуде и техничком спецификацијом чини саставни део понуде и овог уговора и обухвата све трошкове које у извршењу овог уговора има Испоручилац.

Уговорена цена је дата на паритету DDP магацин Наручиоца ЈКП „Водовод и канализација,, Крагујевац.

4. Назив јавне набавке: ЈАВНА НАБАВКА ДОБАРА бр. ВВ 24/2019, ОТВОРЕНИ ПОСТУПАК, НАБАВКА ЛЕПТИРАСТИХ ЗАТВАРАЧА И ВОДОВОДНЕ АРМАТУРЕ НА МАГИСТРАЛНОМ ЦЕВОВОДУ НА ПП „ГРУЖА,, насловна страна конкурсне документације и све остале стране конкурсне документације у којима се помиње напред наведен назив јавне набавке.

У осталом делу конкурсна документација бр. 11875 од 19.07.2019.године остаје непромењена.

**Комисија за спровођење поступка
Јавне набавке**